



AVD-770 ArtLine WiFi
Інтер'єрний відеодомофон із WiFi

Швидкий старт

ФУНКЦІОНАЛЬНІ МОЖЛИВОСТІ



Діагональ 7 дюймів



Якісний IPS екран



Детекція руху по 1 каналу на вибір



Відповідь зі смартфона



Режим Картина



Погода на екрані



Підтримка карт пам'яті до 256 ГБ



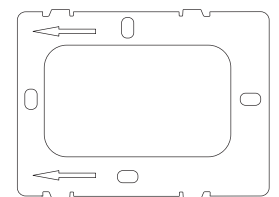
Сумісність з під'їзними домофонами*

* При помощи модуля сопряжения

КОМПЛЕКТ ПОСТАВКИ



Монітор



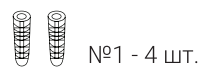
Монтажна пластина



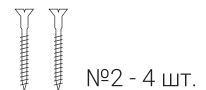
Декоративні змінні рамки



Ethernet перехідник



№1 - 4 шт.



№2 - 4 шт.



5 шт.

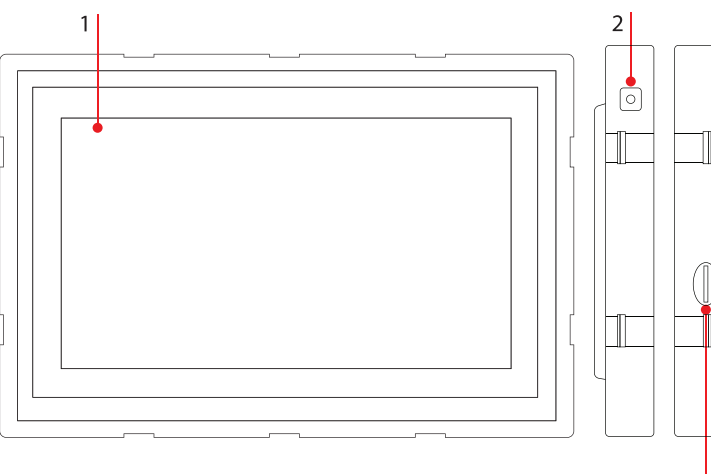


1 шт.

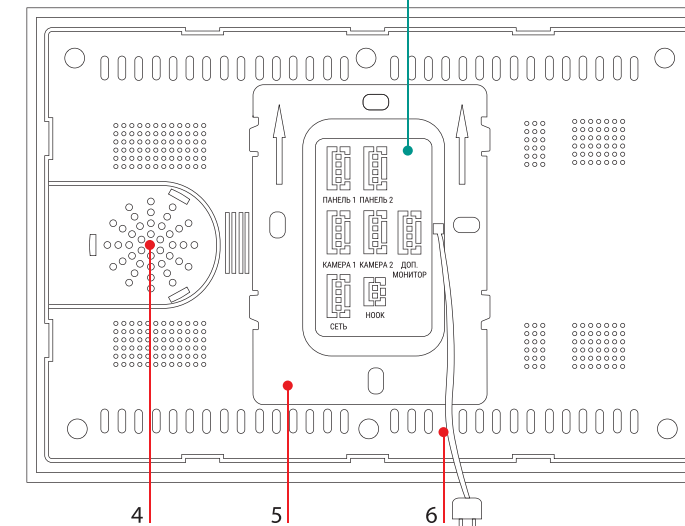
Коннекторы

КОНСТРУКЦІЯ ТА ОРГАНИ УПРАВЛІННЯ

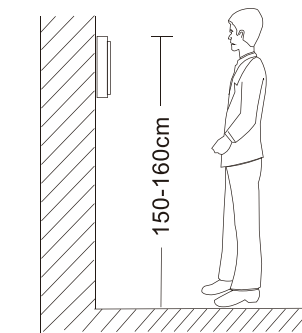
1. IPS дисплей
2. Мікрофон
3. Слот для картки пам'яті microSD
4. Динамік
5. Монтажна пластина
6. Кабель живлення



- ПАНЕЛЬ КОМУТАЦІЇ**
- ПАНЕЛЬ 1, ПАНЕЛЬ 2 Для панелей виклику
 - КАМЕРА 1, КАМЕРА 2 Для відеокамер та датчиків тривоги
 - ДОД. МОНИТОР Для додаткового монітора
 - МЕРЕЖА Для дротового підключення до інтернету
 - НООК Для модуля сполучення під'їзного домофону

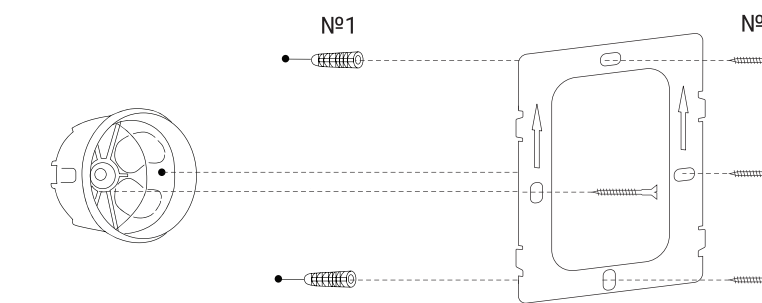


ВСТАНОВЛЕННЯ



Рекомендована висота установки монітора 150-160 см

ВАЖЛИВО: Обов'язково відключіть електроживлення перед встановленням!

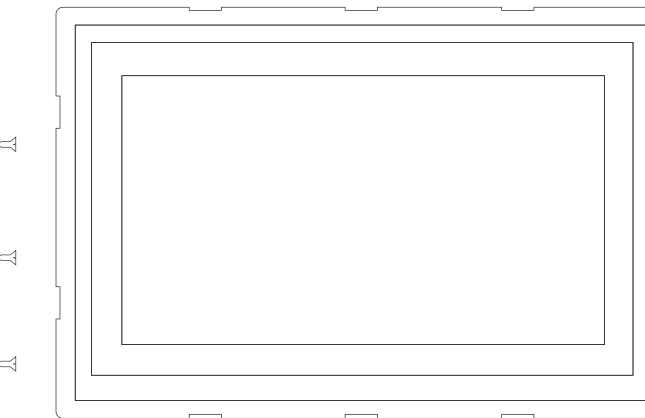


ПІДКЛЮЧЕННЯ

До монітора можна підключити до 2 панелей ARNY і до 2 відеокамер. Замість панелі виклику можна підключити під'їзний домофон через сумісний модуль сполучення.

ПРИЗНАЧЕННЯ ПРОВІДІВ ДЛЯ ПІДКЛЮЧЕННЯ ПАНЕЛЕЙ ВИКЛИКУ

КОЛІР	ПРИЗНАЧЕННЯ
Червоний	DC 12В
Синій	Аудіо
Чорний	«Земля»
Жовтий	Відео



ГОЛОВНИЙ ЕКРАН



Головне меню монітора



Режим перегляду камер і панелей виклику



Фото і відео відвідувачів



Фото і відео при спрацьовуванні детекції руху



Вимкнути екран монітора

РЕЖИМ ПЕРЕГЛЯДУ



Переключити джерело відеосигналу



Відкрити двері



Зробити фото



Змінити масштаб зображення



Розпочати сеанс аудіозв'язку з відвідувачем



Вимкнути екран монітора



Почати запис відео



Налаштувати параметри зображення

ДОДАТОК ARNY HOME

Для підключення до домофону через інтернет знайдіть в Google Play або Apple Store додаток ARNY Home або відскануйте QR-код нижче та скачайте додаток. Якщо ви не користувалися ARNY Home раніше, після встановлення зареєструйте обліковий запис.



ПІДКЛЮЧЕННЯ ДО ІНТЕРНЕТУ

Монітор AVD-770 ArtLine WiFi можна підключити до інтернету двома способами — за допомогою кабелю Ethernet або через бездротове з'єднання Wi-Fi.



Рекомендуємо вибрати дротовий спосіб за допомогою кабелю Ethernet (який слід прокласти до місця встановлення домофону заздалегідь). При Wi-Fi підключенні можуть виникнути проблеми, пов'язані з нестабільною роботою роутера та обмеженою зоною покриття.



При підключенні через Wi-Fi використовуйте лише мережі на частоті 2.4 ГГц.

ПРОВІДНИЙ СПОСІБ

- 1 З'єднайте Ethernet-кабелем роз'єм «Мережа» монітора та LAN-порт роутера за допомогою спеціального перехідника з комплекту.
- 2 Подайте живлення на монітор і дочекайтеся завантаження. Пролунає звуковий сигнал.
- 3 Переведіть монітор у режим дротового підключення: увійдіть у меню, розділ «Налаштування — Мережа», виберіть «Дротове» у рядку «Тип підключення» та підтвердьте перезавантаження монітора.
- 4 Після перезавантаження монітора відкрийте програму ARNY Home, у верхньому правому куті натисніть на значок «+», потім «Додати пристрій», та у розділі «Відеодомофони» виберіть «AVD-770 ArtLine WiFi».
- 5 На наступному екрані у верхньому правому куті виберіть «Дротове», натисніть «Далі», і після переходу на екран «Додати пристрій» натисніть на «+», щоб додати монітор у додаток.

БЕЗДРОТОВИЙ СПОСІБ ЧЕРЕЗ WI-FI

- 1 Подайте живлення на монітор і дочекайтеся завантаження. Ви почуєте звуковий сигнал.
- 2 Переведіть монітор у режим бездротового з'єднання: увійдіть у меню, розділ «Налаштування — Мережа», виберіть «Режим Easy» у рядку «Тип підключення» та підтвердьте перезавантаження монітора.
- 3 Відкрийте додаток ARNY Home, у правому верхньому кутку натисніть на значок «+», потім «Додати пристрій», і в розділі «Відеодомофони» виберіть «AVD-770 ArtLine WiFi».
- 4 У верхньому правому куті виберіть «Режим Easy», натисніть «Далі», введіть пароль від Wi-Fi мережі вашого роутера (частотою 2.4 ГГц) і натисніть кнопку «Далі».
- 5 Після переходу на екран «Додати пристрій» натисніть на «+», щоб додати монітор у додаток.

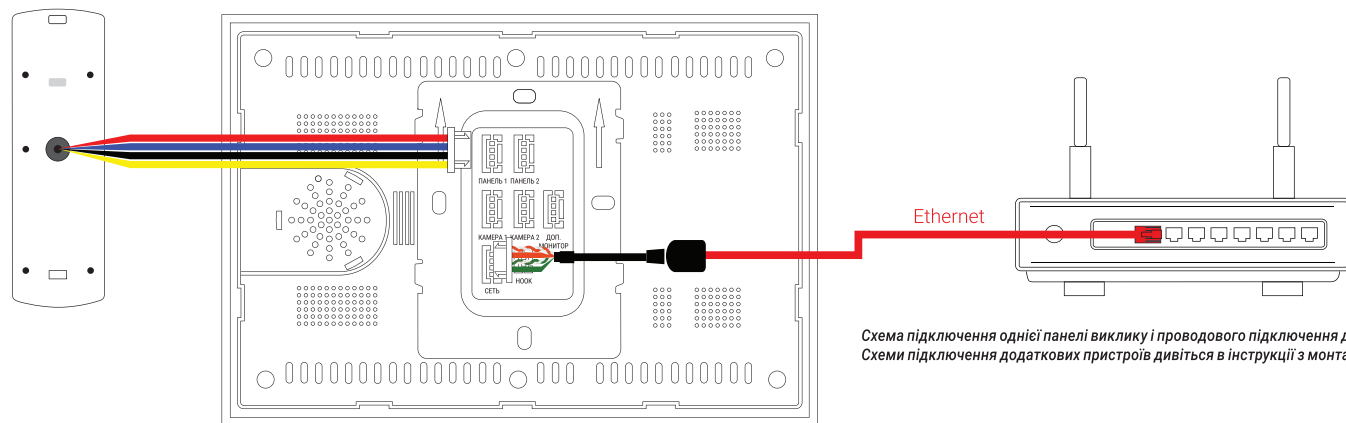


Схема підключення однієї панелі виклику і проводового підключення до інтернету. Схеми підключення додаткових пристроїв дивіться в інструкції з монтажу.

ТЕХНІЧНІ ХАРАКТЕРИСТИКИ

Дисплей	7" IPS LCD (16:9), сенсорний
Роздільна здатність	1024x600
Кількість джерел відео в системі	4 (2 панелі и 2 камери)
Відеоформат	AHD, TVI, CVI (720P, 1080P), CVBS
Роздільна здатність відео	1920x1080
Режим аудіосв'язи	Полудуплекс
Тривалість розмови	до 120 сек
Спосіб включення запису	Вручну, під час виклику з панелі, при виявленні руху, при тривозі
Функція автовідповідача	Так
Функція детектора руху	Так, по 1 каналу на вибір
Функція фоторамки	Так
Підтримка карток пам'яті	microSD class10, до 256 ГБ
Підтримка мобільних пристроїв	iOS, Android
Струм у режимі очікування	Макс. 600 мА / 12В DC
Струм у робочому режимі	Макс. 1500 мА / 12В DC
Живлення	AC 100-240 Вольт
Робоча температура	0 ~+50
Габарити	205x139x26,5 мм
Вага (з рамкою)	0,59 кг

ТЕХНІКА БЕЗПЕКИ

Будь ласка, бережіть себе!
У процесі монтажу дотримуйтесь всіх правил електробезпеки.

Роботи з встановлення та підключення пристрою довіряйте лише кваліфікованому фахівцю.



Не використовуйте пристрій у умовах, що не містять температури та вологості, зазначених у цьому посібнику.



Рекомендується підключати відеодомофон до мережі живлення змінного струму 220 В з використанням окремого автоматичного захисного вимикача.



Не допускайте пошкодження пристрою та фізичного впливу на нього.



Не використовуйте хімічно активні та абразивні миючі засоби для чищення виробу.

Пристрій слід зберігати у вентилятованому приміщенні при температурі від -10°C до +50°C та відносної вологості повітря до 95%.

Не відкривайте корпус пристрою. Діагностика та ремонт проводяться тільки у сертифікованому сервісному центрі.



З детальною інформацією про пристрій та інструкцією з експлуатації ознайомтеся на нашому сайті arny.com.ua

Виробник залишає за собою право вносити зміни у конструкцію виробу без попереднього повідомлення. Реалізація товару здійснюється відповідно до чинних правил продажу товарів. Дата виготовлення вказана на товарі у серійному номері. Пристрій підлягає утилізації після втрати споживчих властивостей.